

## 3M™ Adflo™ Filters

User Instructions

Bedienungsanleitung

Notice d'instructions

Инструкция по  
эксплуатации

Інструкція з експлуатації

Istruzioni d'uso

Gebruiksaanwijzing

Instrucciones de uso

Instruções de uso

Bruksanvisning

Bruksanvisning

Bruksanvisning

Käyttöohjeet

ارشادات المستخدم

Kasutusjuhend

Vartotojo žinynas

Lietošanas instrukcija

Instrukcja obsługi

Pokyny

Használati utasítás

Instrucțiuni de utilizare

Navodila za uporabo

Návod na použitie

Upute za uporabu

Қолданушының

нұсқаулығы

Инструкции за употреба

Kullanıcı Talimatları

Οδηγίες Χρήσης

הוראות שימוש במסכת הריתוך



# ФИЛЬТРЫ ADFLO



## Инструкция по эксплуатации

Применяйте эту инструкцию вместе с инструкцией по эксплуатации блока фильтрации воздуха ADFLO.

Эти фильтры, используются с блоком фильтрации воздуха Adflo, как часть сертифицированной системы, и соответствуют Европейскому Стандарту EN 12941:1998 и ГОСТ Р 12.4.250-2009 (подробная классификация в инструкции по эксплуатации блока фильтрации воздуха ADFLO). Блок фильтрации воздуха ADFLO прошел испытания на стадии проектирования в INSPEC International Limited, 56 Leslie Hough way Salford, Manchester M6 6AJ, UK (N B No: 0194).

Любое применение блока фильтрации воздуха ADFLO допускается только при наличии противоаэрозольного фильтра Adflo. Все другие фильтры Adflo опциональны и должны использоваться только совместно с противоаэрозольным фильтром Adflo. Противогазовый фильтр Adflo дополнительно защищает от газообразных вредных веществ (см. таблицу). Защита от искр/Предфильтр Adflo защищают и/или увеличивают срок службы противоаэрозольного фильтра Adflo и рекомендованы для постоянного применения. Фильтр от запаха Adflo (опциональный) устраняет неприятный запах.

Утилизация отслуживших свой срок частей изделия должна производиться в соответствии с местными нормативами по охране и защите окружающей среды.

## ПРЕДУПРЕЖДЕНИЕ

Противоаэрозольный и противогазовый фильтры **не могут** быть очищены. Не пытайтесь удалить загрязнения, используя, для примера, сжатый воздух, так как это приведет к разрушению фильтра, оборудование не будет обеспечивать необходимый уровень защиты, и все гарантии будут аннулированы.

### Хранение и Обслуживание

Температура хранения должна быть от -10°C до +55°C, относительная влажность не более 90%. Защита от искр может быть очищена от пыли и крупных частиц.

### Маркировка

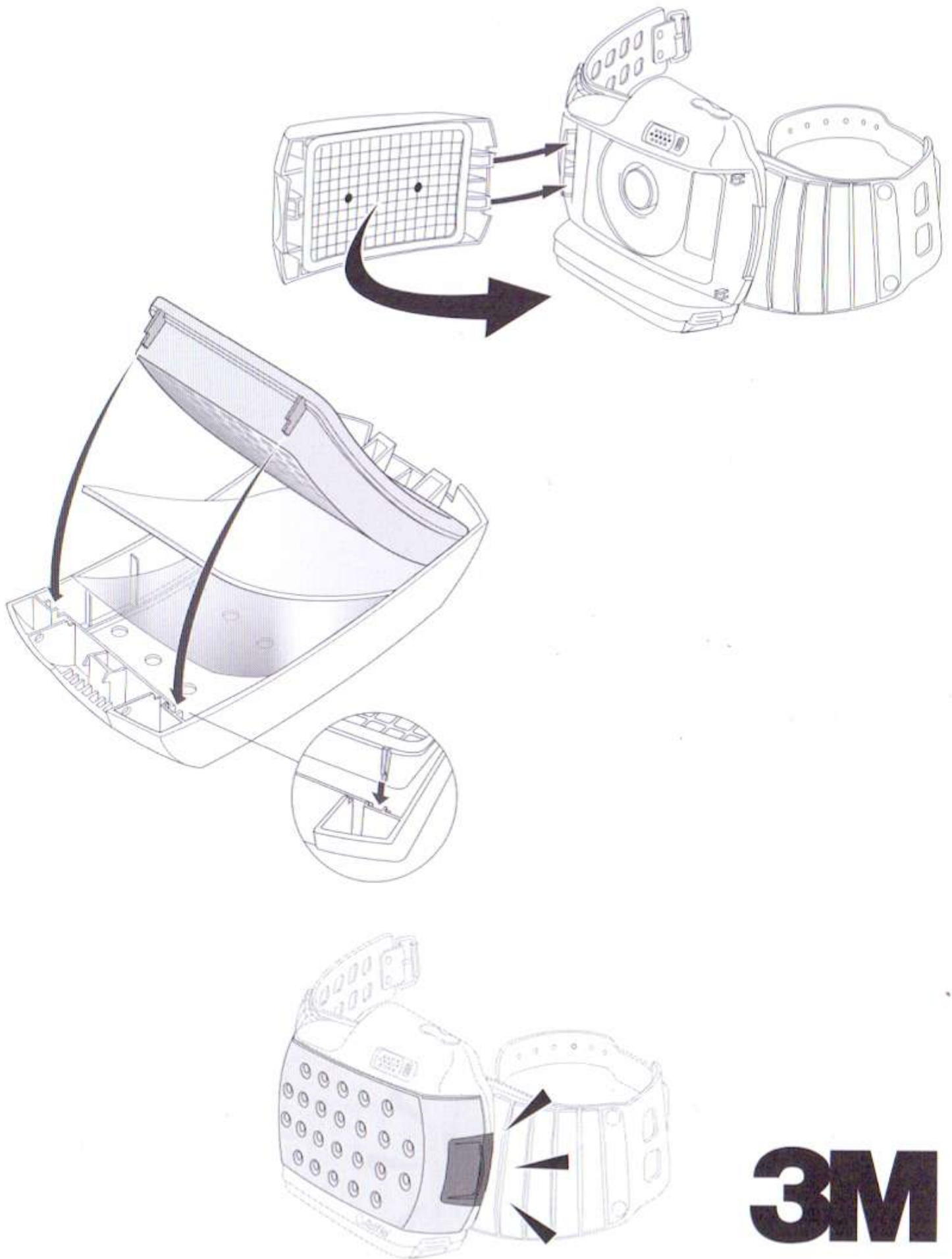
Противоаэрозольный и противогазовый фильтры маркированы в соответствии с EN 12941:1998. Защита от искр, Предфильтр и Фильтр от запаха не рассматриваются как фильтры респираторной защиты и маркируются только на упаковке для идентификации.

Маркировка	Номер по каталогу	Цветовая маркировка	Описание/Защита;
P R (SL)	83 70 10	Белый	Аэрозоли (SL – твердые и жидкие частицы в виде аэрозоля, R – многоразовый)
A1B1E1*	83 72 42	Коричневый / серый / Желтый	Органические газы и пары (Ткип>65°C), неорганические газы, кислые газы
A2*	83 75 42	Коричневый	Органические газы и пары (Ткип>65°C)

\*Цифра "1" и "2" характеризуют емкость фильтра. Цифра 2 означает, что фильтр содержит более активированный уголь и срок службы будет больше. Пожалуйста, учтите, что некоторые противогазовые комбинации допустимо применять только со шлангом подачи воздуха с шумогасителем 83 40 08. см. Смотрите технический бюллетень по блоку принудительной подачи воздуха 3M™ Speedglas™ Adflo.

## Каталог

83 60 00	Защита от искр.	83 71 10	Фильтр от запаха.
83 60 10	Предфильтр, 5 шт.	83 71 20	Вставка фильтра от запаха.
83 60 80	Предфильтр, 80 шт.	83 72 42	Противогазовый фильтр A1B1E1.
83 70 00	Мешок для хранения.	83 73 00	Набор противогазового фильтра: A1B1E1 фильтр и аккумулятор повышенной емкости.
83 70 10	Противоаэрозольный фильтр P R (SL).	83 75 42	Противогазовый фильтр A2.
83 70 20	Противоаэрозольный фильтр P R (SL), 20 шт.		
83 70 80	Противоаэрозольный фильтр P R (SL), 80 шт.		



© 3M 2008. All rights reserved. Adflo is a trademark of 3M.

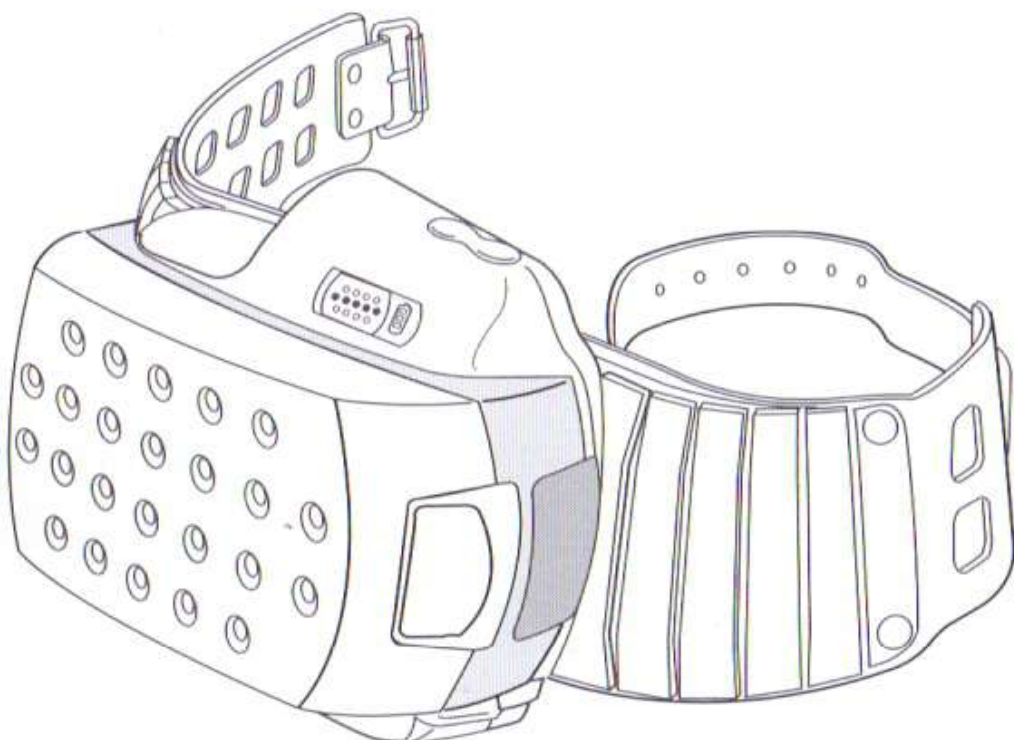
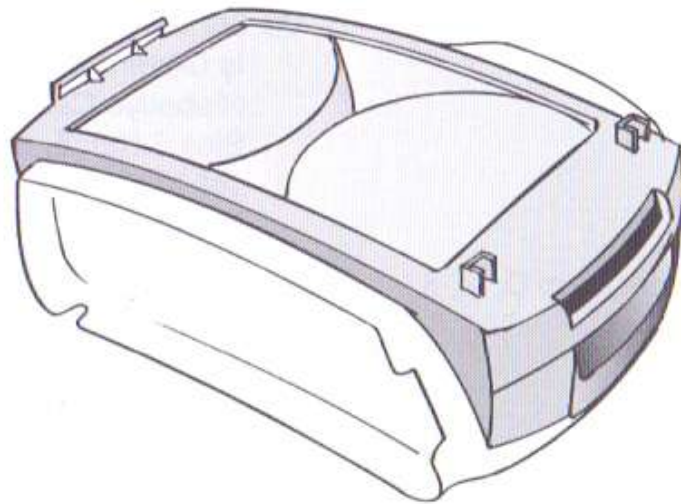
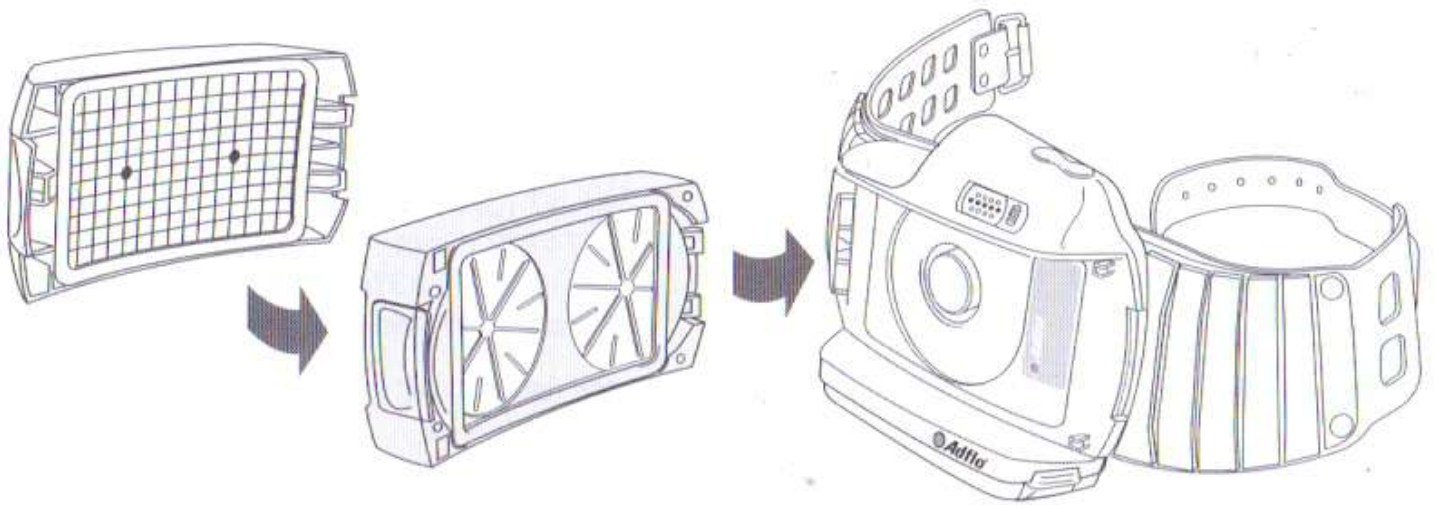
DV-9663-0031-6 / 047081 / 01-2012

GB-IE-DE-FR-RU-UA-IT-NL-ES-PT-NO-SE-DK-FI-AE EE-LT-LV-PL-CZ-HU-RO-SI-SK-HR-KZ-BG-TR-GR-IL

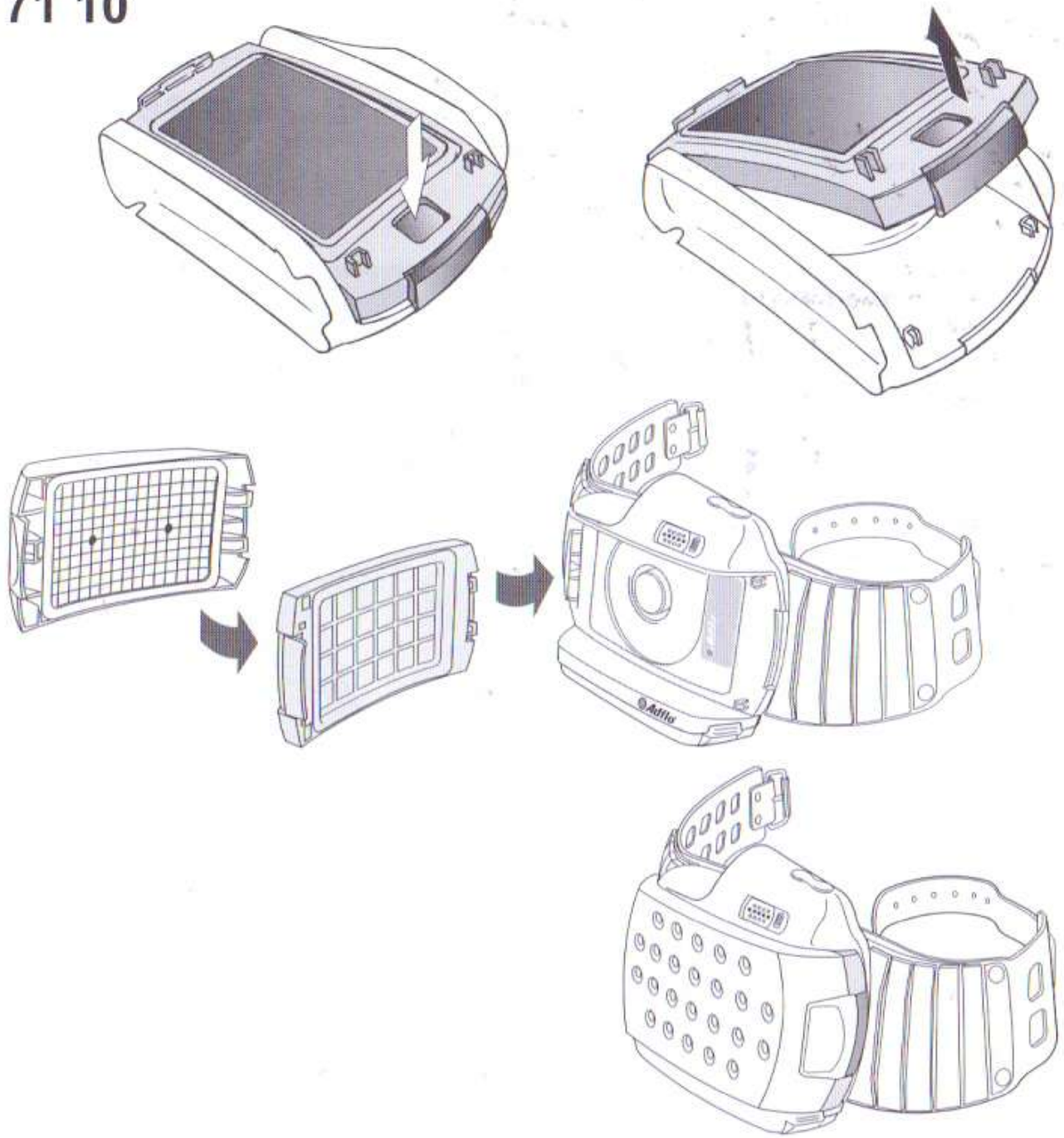


83 72 42

83 75 42



83 71 10



83 71 20

