

# ИНСТРУКЦИЯ ПО ЭКСПЛУАТАЦИИ

## EAC

TP TC 010/2011

**ОРБИТАЛЬНЫЕ ШЛИФОВАЛЬНЫЕ МАШИНОЧКИ 3M™ МОДЕЛЕЙ СЕРИИ «ELITE» С ДИАМЕТРАМИ ОПРАВОК 127 мм (5 дюймов) и 152 мм (6 дюймов). 28516, 28508, 28502, 28510, 28509, 28513, 28517, 28505**

### ВАЖНАЯ ИНФОРМАЦИЯ ПО ТЕХНИКЕ БЕЗОПАСНОСТИ

Прежде чем приступить к работе с инструментом, внимательно изучите инструкцию и следуйте всем рекомендациям по технике безопасности. Сохраните эту инструкцию для справок в будущем.

### ПРЕДНАЗНАЧЕНИЕ

В данной инструкции вы найдете рекомендации по эксплуатации, техническому обслуживанию, технике безопасности и полезные рекомендации при работе с инструментом. Перед началом использования следует внимательно ознакомиться с данной инструкцией, чтобы иметь представление о возможных неполадках.

Инструмент 3M прошел процедуру обязательного подтверждения соответствия требованиям технического регламента Таможенного союза TP TC 010/2011 «О безопасности машин и оборудования» и маркирован единым знаком обращения продукции на рынке государств-членов Таможенного союза. Системы менеджмента качества заводов-изготовителей данной продукции сертифицированы в соответствии с требованиями ISO 9001.

3M оставляет за собой право вносить изменения в данную инструкцию, т.к. мы постоянно работаем над усовершенствованием наших моделей.

С данным пневматическим инструментом может работать только квалифицированный обученный персонал в соответствии с рекомендациями, изложенными в настоящей инструкции. Инструмент предназначен для использования с дисковой оправкой и соответствующим абразивом для шлифования металлических, деревянных, каменных, пластмассовых и других поверхностей. Инструмент следует использовать только для подобных операций шлифования, при этом не выходя за пределы его технических возможностей. Для работы с данным инструментом следует использовать только принадлежности, рекомендованные компанией 3M. Использование инструмента любым иным способом или с другими принадлежностями может привести к созданию опасных условий эксплуатации.

**ЗАПРЕЩАЕТСЯ** использовать инструмент в воде или чрезмерно влажной среде.

**ЗАПРЕЩАЕТСЯ** использовать расходные материалы с максимально допустимой частотой вращения меньше, чем частота вращения инструмента. Категорически запрещается использовать оправки, отличающиеся по весу и/или размеру от рекомендованных для данного инструмента.



**Сводная таблица обозначений на устройстве, содержащих информацию о безопасности**

Обозначение	Описание
	<b>⚠ Внимание!</b> Обратитесь к инструкции по эксплуатации
Работайте при давлении (6,2 бар)	Максимальное давление на входе
12000 об/мин (пример)	Максимальная частота вращения
Существует риск получения травмы кисти/запястья/руки в результате продолжительного действия вибрации	Замечание о вибрационной безопасности

**Описание значений предупреждающих слов**

<b>⚠ WARNING</b>	Указывает на потенциально опасную ситуацию, которая может привести к смерти, серьезным увечьям и/или значительному материальному ущербу.
<b>⚠ CAUTION</b>	Указывает на потенциально опасную ситуацию, которая может привести к травмам легкой или средней степени тяжести и/или материальному ущербу.

Перед использованием любого материала ознакомьтесь с его	<b>⚠ ПРЕДУПРЕЖДЕНИЕ</b>
	<b>ПЫЛЬ</b> , образующаяся в результате обработки заготовки и/или использования

<p>паспортом безопасности (MSDS).</p>  <p>При отсутствии паспорта безопасности обратитесь к поставщикам заготовок и абразивных материалов, чтобы получить копию документа.</p>	<p>абразивных материалов, может привести к травмам, тяжелым или опасным для жизни заболеваниям. Используйте пылеулавливатель или локальную вытяжную вентиляцию, как указано в паспорте безопасности. Применяйте рекомендованные средства индивидуальной защиты, в том числе средства защиты органов дыхания. Несоблюдение данного требования может привести к серьезному повреждению легких и/или к другим травмам.</p>	
---	---	---

## ТЕХНИЧЕСКИЕ ХАРАКТЕРИСТИКИ

Номер модели	Тип пылеотвода	Орбита, мм, (дюймов)	Размер оправки, мм (дюймов)	Вес-нетто изделия, кг (фунтов)	Высота, мм (дюймов)	Длина, мм (дюймов)	*Уровень шума, дБА, звуковое давление (звуковая мощность)	**Коэффициент погрешности звукового давления (звуковой мощности) К, дБА	**Уровень вибрации, м/с <sup>2</sup> (футов/с <sup>2</sup> )	**Погрешность м/с <sup>2</sup>
28495	Без пылеотвода	8 (5/16)	127 (5)	0,817 (1,8)	91 (3,58)	172 (6,77)	74 (85)	0,817	2,77 (9,09)	0,77
28497	Без пылеотвода	5 (3/16)	127 (5)	0,8 (1,76)	91 (3,58)	172 (6,77)	74 (85)	0,800	2,69 (8,83)	0,76
28498	Без пылеотвода	2,5 (3/32)	127 (5)	0,781 (1,72)	91 (3,58)	172 (6,77)	73 (84)	0,781	2,79 (9,16)	0,77
28499	Без пылеотвода	8 (5/16)	152 (6)	0,869 (1,91)	91 (3,58)	187 (7,36)	78 (89)	0,869	2,88 (9,45)	0,78
28500	Без пылеотвода	5 (3/16)	152 (6)	0,844 (1,86)	91 (3,58)	187 (7,36)	77 (88)	0,844	3,17 (10,40)	0,81
28501	Без пылеотвода	2,5 (3/32)	152 (6)	0,957 (2,1)	91 (3,58)	187 (7,36)	77 (88)	0,957	2,79 (9,16)	0,77
28502	Центральная система пылеотвода	8 (5/16)	152 (6)	0,918 (2,02)	92,6 (3,64)	238 (9,37)	76 (87)	0,918	2,33 (7,65)	0,73
28504	Центральная система пылеотвода	8 (5/16)	127 (5)	0,86 (1,89)	92,6 (3,64)	227 (8,93)	76 (87)	0,860	2,49 (8,17)	0,74
28506	Центральная система пылеотвода	5 (3/16)	127 (5)	0,844 (1,86)	92,6 (3,64)	227 (8,93)	76 (87)	0,844	2,27 (7,45)	0,72
28507	Центральная система пылеотвода	2,5 (3/32)	127 (5)	0,826 (1,82)	92,6 (3,64)	227 (8,93)	74 (85)	0,826	2,86 (9,39)	0,78
28508	Центральная система пылеотвода	5 (3/16)	152 (6)	0,896 (1,97)	92,6 (3,64)	238 (9,37)	76 (87)	0,896	2,48 (8,14)	0,74

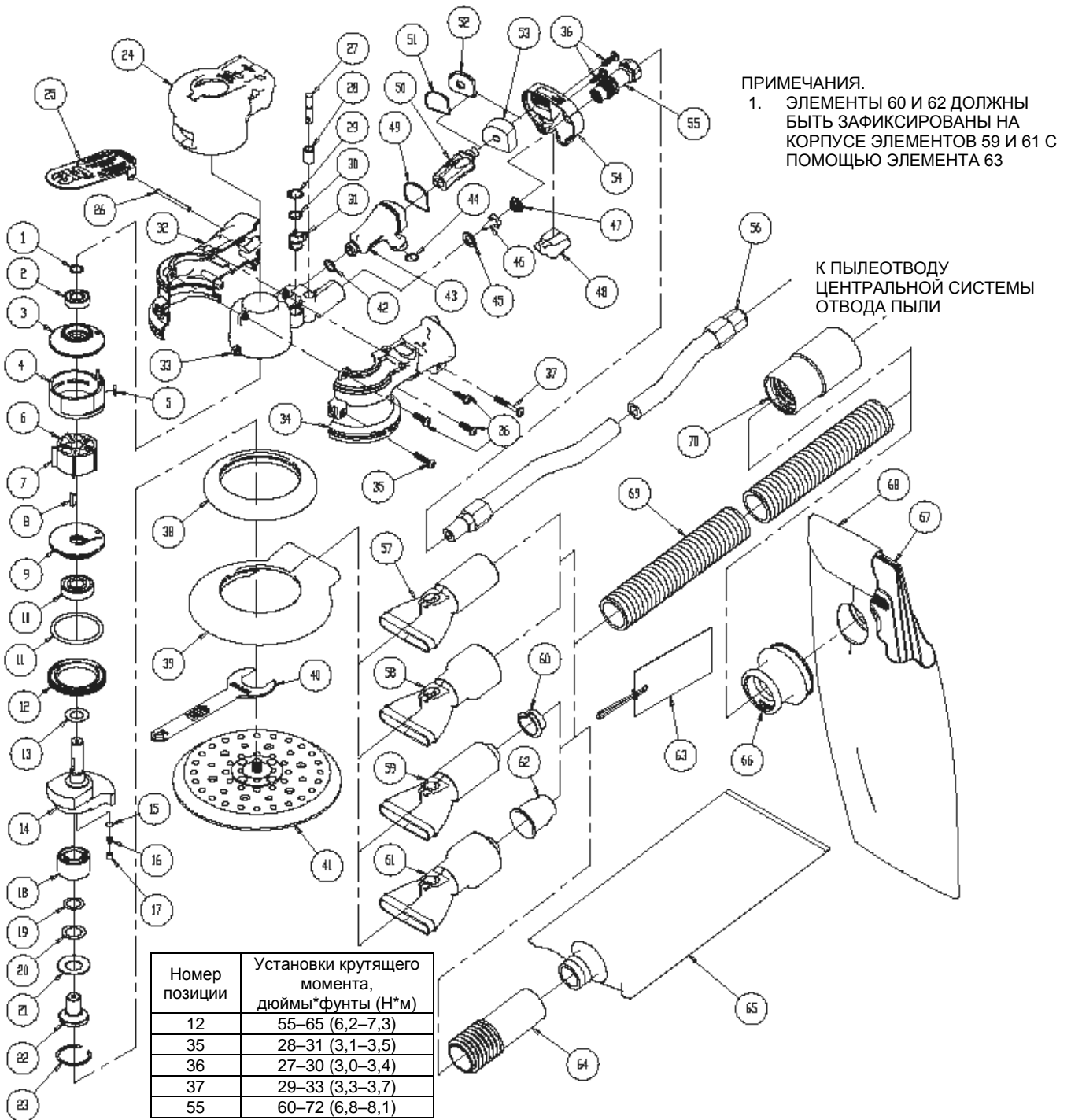
28509	Центральная система пылеотвода	2,5 (3/32)	152 (6)	0,869 (1,91)	92,6 (3,64)	238 (9,37)	74 (85)	0,869	1,99 (6,53)	0,69
28510	Встроенная система пылеотвода	8 (5/16)	152 (6)	0,927 (2,04)	92,6 (3,64)	245 (9,64)	88 (99)	0,927	2,79 (9,16)	0,77
28512	Встроенная система пылеотвода	8 (5/16)	127 (5)	0,866 (1,9)	92,6 (3,64)	234 (9,21)	86 (97)	0,866	2,87 (9,42)	0,78
28514	Встроенная система пылеотвода	5 (3/16)	127 (5)	0,85 (1,87)	92,6 (3,64)	234 (9,21)	86 (97)	0,850	2,54 (8,33)	0,75
28515	Встроенная система пылеотвода	2,5 (3/32)	127 (5)	0,833 (1,83)	92,6 (3,64)	234 (9,21)	86 (97)	0,833	2,56 (8,40)	0,75
28516	Встроенная система пылеотвода	5 (3/16)	152 (6)	0,904 (1,99)	92,6 (3,64)	245 (9,64)	89 (100)	0,904	3,59 (11,78)	0,85
28517	Встроенная система пылеотвода	2,5 (3/32)	152 (6)	0,874 (1,92)	92,6 (3,64)	245 (9,64)	88 (99)	0,874	2,58 (8,47)	0,75

\* Заявленные уровни шума; измерения выполнены в соответствии со стандартами EN ISO 15744 и EN ISO 11203.

\*\* Заявленные уровни вибрации согласно стандарту EN ISO 12096; измерения выполнены в соответствии со стандартом EN ISO 28927-3.

**ВАЖНОЕ ЗАМЕЧАНИЕ.** Значения уровня шума и вибрации, указанные в таблице, получены в результате лабораторных испытаний в соответствии с указанными нормами и стандартами, но не являются достаточными для оценки риска. Измеренные значения на конкретном рабочем месте могут быть выше заявленных. Фактический уровень вредного воздействия и степень риска и вреда, испытываемые человеком, уникальны в каждой конкретной ситуации и зависят от окружающей среды, метода работы, особенностей обрабатываемого материала, конструкции рабочей станции, а также продолжительности воздействия и физического состояния пользователя. Компания ЗМ не несет ответственности за последствия использования заявленных значений вместо фактических.

## Детали инструмента



## Перечень деталей

ПОЗ.	Код продукта ЗМ	Номер детали ЗМ	ОПИСАНИЕ	Кол-во
1	28113	A0040	Внешнее стопорное кольцо	1
2	55185	55185	Шарикоподшипник с глубокими дорожками качения, 10 мм x 22 мм x 6 мм (2 экрана, 6900ZZ)	1
3	55174	55174	Задняя концевая шайба, Elite	1
4	30347	30347	Сборка цилиндра	1
5	28115	A0042	Уплотнительное кольцо, 5мм x 2мм	1
6	28170	B0005	Ротор	1
7	28099	A0010	Лопасть	5
8	28114	A0041	Сегментная шпонка, 3 мм x 13 мм	1
9	30326	30326	Передняя концевая шайба	1
10	28106	A0019	Подшипник с двумя экранами 12 мм x 28 мм x 8 мм	1
11	28118	A0045	Уплотнительное кольцо 39,4 x 3,1 мм	1
12	30337	30337	Стопорное кольцо 50 мм резьба	1
13	55186	55186	Пылевой экран переднего подшипника	1
14	28178	B0277	Балансир вала орбиты 5 дюймов x 3/16 дюйма, Elite	1
	28179	B0278	Балансир вала орбиты 6 дюймов x 3/16 дюйма, Elite	1
	28180	B0279	Балансир вала орбиты 5 дюймов x 3/32 дюйма, Elite	1
	28181	B0280	Балансир вала орбиты 6 дюймов x 3/32 дюйма, Elite	1
	28184	B0334	Балансир вала орбиты 6 дюймов x 5/16 дюйма (8 мм), Elite	1
	30325	B0348	Балансир вала орбиты 5 дюймов x 5/16 дюйма (8 мм), Elite	1
15	28132	A0122	Фильтр	1
16	28131	A0121	Плоский контрольный клапан	1
17	28130	A0120	Тарелка клапана	1
18	28148	A0938	Двухрядный подшипник углового контакта 12 x 28 x 16 мм, 1 уплотнение	1
19	28103	A0016	Прокладка 12,1 мм внутренний диаметр x 18,0 мм наружный диаметр x 0,2 мм толщина	1
20	55187	55187	Пылевой экран подшипника шпинделя	1
21	28104	A0017	Тарельчатая пружина	1
22	28174	B0018	Шпиндель	1
23	28105	A0018	Фиксирующее кольцо	1
24	55204	55204	Рукоятка 2 1/2 дюйма (65 мм), Elite	ДОП. КОМПЛЕКТАЦИЯ
	55205	55205	Рукоятка 2 3/4 дюйма (69 мм), Elite	1
	55206	55206	Рукоятка 3 дюйма (75 мм), Elite	ДОП. КОМПЛЕКТАЦИЯ
25	55181	55181	Рычаг орбиты шлифовальной машины ЗМ™ 2,5 мм (3/32 дюйма), 12000 об/мин, Elite	1
	55182	55182	Рычаг орбиты шлифовальной машины ЗМ™ 5,0 мм (3/16 дюйма), 12000 об/мин, Elite	1
	55183	55183	Рычаг орбиты шлифовальной машины ЗМ™ 8,0 мм (5/16 дюйма), 12000 об/мин, Elite	1
26	28109	A0031	Ось пружины рычага	1
27	28097	A0008	Сборка штока клапана	1
28	28102	A0015	Втулка клапана	1
29	28112	A0039	Внутреннее фиксирующее кольцо	1
30	28116	A0043	Уплотнительное кольцо 9 мм x 1,5 мм	1
31	55172	55172	Переключатель скорости, Elite	1
32	55208	55208	Правая половина корпуса — 5/6 дюйма (125/150 мм), Elite	1
33	55199	55199	Внутренний корпус, выточенный	1
33	55433	55433	Внутренний корпус, выточенный — встроенная система пылеотвода, 5/6 дюйма	1
34	55207	55207	Левая половина корпуса — 5/6 дюйма (125/150 мм), Elite	1
35	55196	55196	Винт со звездообразным отверстием в головке М4 x 20 мм	1
36	30321	30321	Винт со звездообразным отверстием в головке М4 x 15 мм	5
37	30322	30322	Винт со звездообразным отверстием в головке М4 x 30 мм	1
38	28158	A1346	Орбитальная шлифовальная машина 5/6 дюйма, негерметичный колпак	1
39	55203	55203	Низкопрофильный колпак. диаметр 6 дюймов, Elite	1
39	55216	55216	Низкопрофильный колпак. диаметр 5 дюймов, Elite	1
40	28108	A0022	Ключ для крепления оправки, 24 мм	1
41	Нет	Нет	1 оправка, поставляемая в комплекте с каждым инструментом (тип зависит от модели)	1
42	28116	A0043	Уплотнительное кольцо 9 x 1,5 мм	1
43	55198	55198	Вытяжная камера	1
44	55165	55165	Уплотнительное кольцо 9,5 x 1 мм	1
45	28098	A0009	Седло клапана	1
46	28096	A0007	Клапан	1
47	28101	A0014	Пружина клапана	1
48	55166	55166	Негерметичная крышка, Elite	1
49	55175	55175	Уплотнительное кольцо, 28 мм x 1 мм	1
50	55191	55191	Внутренняя сборка глушителя	1
51	55176	55176	Уплотнительное кольцо, 24 мм x 1 мм	1
52	55173	55173	Крышка встроенной выпускной системы, Elite	1
53	55179	55179	Глушитель, Elite	1
54	55201	55201	Оконечная крышка, Elite	1
55	55171	55171	Фильтрный питатель ввода, Elite	1
56	20209	20209	Воздуховод диаметром 3/8 дюйма длиной 4 фута с уплотняемыми вручную фитингами 1/4 дюйма	ДОП. КОМПЛЕКТАЦИЯ
57	55167	55167	Выпускной фитинг центральной системы пылеотвода, 3 дюйма, к орбитальной шлифовальной машине, шланг 3/4 дюйма/19 мм	ДОП. КОМПЛЕКТАЦИЯ
58	55168	55168	Поворотный выпускной фитинг центральной системы пылеотвода – шланг 1 дюйм /28 мм	1
59	55169	55169	Поворотный выпускной фитинг встроенной системы пылеотвода – шланг 3/4 дюйма/19 мм	ДОП. КОМПЛЕКТАЦИЯ
61	55170	55170	Поворотный выпускной фитинг встроенной системы пылеотвода – шланг 1 дюйм/28 мм	1
62	28146	A0778	Уплотнение шланга 1 дюйм/28 мм	1
63	Нет	Нет	Ярлык с инструкцией ЗМ 1 дюйм/28 мм	1
64	20453	20453	Адаптер для мешочного фильтра ЗМ™, 1 дюйм внешняя резьба для шланга x 1 дюйм наружный диаметр	1
65	20452	20452	Мешочный фильтр ЗМ™ для сбора отходов шлифования (5 x 12 дюймов)	1
66	28302	28302	Вакуумный фитинг для фильтра с двумя мешками, 1 дюйм	ДОП. КОМПЛЕКТАЦИЯ
67	20338	20338	Вкладыш пылесборного мешка	ДОП. КОМПЛЕКТАЦИЯ
68	28303	A1434	Пылесборный мешок ЗМ™	ДОП. КОМПЛЕКТАЦИЯ
69	28301	28301	0,1 дюйма x 6 футов вакуумный шланг	ДОП. КОМПЛЕКТАЦИЯ
70	30324	30324	Концевой адаптер шланга — 1 дюйм/28 мм резьба шланга x 1 1/2 дюйма наружный диаметр	ДОП. КОМПЛЕКТАЦИЯ
70	20341	20341	Концевой адаптер шланга, резьба для шланга 3/4 дюйма x резьба для шланга 1 дюйм/28 мм	ДОП. КОМПЛЕКТАЦИЯ

## ПРЕДУПРЕЖДЕНИЕ

**Для уменьшения риска, связанного с воздействием абразивных изделий, разрушением дисковой оправки или всего инструмента, острыми кромками, опасным прижимным усилием, разрывами, вибрациями и шумом:**

- Прежде чем приступить к работе с инструментом, внимательно изучите информацию по технике безопасности, изложенную в инструкции, и следуйте всем рекомендациям. Сохраните эту инструкцию для справок в будущем.
- К работе допускаются квалифицированные лица, прошедшие обучение и аттестацию по технике безопасности труда.
- Соблюдайте требования техники безопасности. Работайте с осторожностью, носите спецодежду, не используйте инструмент, находясь под воздействием алкоголя или наркотиков.
- Операторы и другой персонал должны использовать средства индивидуальной защиты при нахождении в рабочей зоне или при работе с данным инструментом. Следуйте правилам безопасности, установленным работодателем, требованиям стандарта ANSI Z87.1 и/или местным/государственным нормам и правилам, касающимся индивидуальных средств защиты.



- Носите защитную спецодежду, соответствующую характеру выполняемой работы.
- Никогда не превышайте указанное максимальное рабочее давление (90 psi/0,62 МПа/6,2 бар).
- При работе с инструментом всегда необходимо надевать средства защиты глаз.
- Запрещается работать с инструментом в присутствии посторонних. Не допускайте нахождение людей в зоне потенциального разлета частиц.
- В случае появления любого постороннего шума или вибрации во время работы инструмента немедленно прекратите его использование и проверьте инструмент на наличие изношенных или поврежденных деталей. Выявите причину постороннего шума или вибрации. Если инструмент неисправен, обратитесь в сервисный центр. Смотри раздел гарантийные обязательства.
- Никогда не работайте с инструментом, если какие-либо предохранительные/защитные устройства сняты или не функционируют, а также, если инструмент неисправен.
- Никогда не отключайте и не изменяйте приспособление управления запуском/остановкой, его предохранительные функции всегда должны быть задействованы.
- Перед ремонтом, проверкой, обслуживанием, чисткой и сменой абразивного компонента убедитесь, что инструмент отключен от источника подачи воздуха.
- Перед использованием проверьте абразивные компоненты и принадлежности на наличие возможных повреждений. При наличии повреждений замените абразивный компонент или принадлежность на новые, поставляемые компанией ЗМ. ВНИМАНИЕ! ЗАПРЕЩАЕТСЯ использовать поврежденный инструмент!
- Используйте только принадлежности, поставляемые или рекомендуемые компанией ЗМ.
- Никогда не допускайте использования инструмента детьми или людьми, не имеющими специальной подготовки.
- Не оставляйте без присмотра инструмент, подключенный к источнику подачи воздуха.
- Немедленно прекращайте работу с инструментом в случае повреждения или неправильной работы системы шумоподавления. Использовать инструмент вновь можно только после соответствующего ремонта.

**Для снижения степени риска, связанного с вибрацией:**

- В случае появления любых неприятных ощущений в кистях рук/запястьях немедленно прекратите работу и обратитесь к врачу. Кисти рук, запястья, предплечья и плечи могут получить повреждения от повторяющихся усилий, движения и чрезмерного воздействия вибрации.

**Для снижения степени риска, связанного с повышенным шумом:**

- При работе с этим инструментом всегда используйте средства защиты органов слуха. Соблюдайте технику безопасности на рабочем месте, а также местные/национальные стандарты по использованию средств личной защиты. Несоблюдение правил эксплуатации рекомендуемых средств индивидуальной защиты и/или их неправильное ношение могут стать причинами причинения вреда здоровью и привести к серьезным или опасным для жизни заболеваниям или к полной потере трудоспособности.

**Для уменьшения рисков, связанных с пожарами и взрывами:**

- Не использовать инструмент во взрывоопасной среде, в частности, в присутствии огнеопасных жидкостей, газов или пыли. При обработке материала абразивы способны создавать искры, вызывающие воспламенение огнеопасной пыли или паров.
- Ознакомьтесь с паспортом безопасности обрабатываемого материала. В нем содержатся сведения о способности данного материала создать угрозу пожара или взрыва во время работы.

**Для уменьшения рисков, связанных с воздействием вредной для здоровья пыли на органы дыхания или глаза/кожу:**

- Используйте рекомендованные средства индивидуальной защиты (глаз, органов дыхания) и/или локально-вытяжную вентиляцию, как указано в паспорте безопасности обрабатываемого материала.

**Для снижения степени риска, связанного с поражением электрическим током:**

- Не допускайте контакта инструмента с источниками электрического тока. Инструмент не имеет изоляции, защищающей от поражения электрическим током.

**Для снижения степени риска, связанного с повреждениями кожи, ожогами, порезами или защемлениями:**

- Держите руки, волосы и одежду вдали от рабочей части инструмента. Все свисающие предметы, части одежды,

волосы должны быть убраны под защитную специальную одежду.

- При работе с инструментом надевайте подходящие защитные перчатки.
- Ни при каких условиях не прикасайтесь к вращающимся частям во время работы.
- Не нажимайте на инструмент и не прилагайте чрезмерные усилия при использовании инструмента.

**Для снижения степени рисков, связанных с опасным давлением, отсоединением или разрывом шлангов:**

- Убедитесь, что шланг подачи воздуха является маслостойким и способен выдержать рабочее давление.
- Не используйте инструмент с незакрепленными или поврежденными фитингами или шлангами подачи воздуха.
- Неправильно установленные шланги и фитинги могут в любой момент внезапно отсоединиться, что создает опасность удара.

**Для снижения степени риска, связанного с разлетом абразивных частиц:**

- Тщательно закрепляйте абразивный материал и дисковую оправку; следуйте инструкциям, чтобы надежно прикрепить абразивный материал и оправку к инструменту.
- Никогда не допускайте вращение инструмента вхолостую; не допускайте непреднамеренного запуска инструмента.
- Никогда не направляйте изделие на себя или других лиц, чтобы не нанести травму при непреднамеренном включении инструмента.
- Не допускайте чрезмерного затягивания креплений сменных принадлежностей.

## ИНСТРУКЦИЯ ПО РАБОТЕ С ИНСТРУМЕНТОМ

### ПОДГОТОВКА К РАБОТЕ

Данный инструмент относится к категории ручного инструмента. Во время работы оператору рекомендуется крепко держать инструмент, стоя на твердой поверхности в удобной позе. Инструмент может создавать реактивный крутящий момент. См. раздел «МЕРЫ ПРЕДОСТОРОЖНОСТИ».

Используйте чистую воздушно-масляную смесь, которая будет создавать измеренное давление воздуха на инструменте, равное 6,2 бар (90 фунтов/кв. дюйм) при работе инструмента с полностью нажатым рычагом. Рекомендуется использовать воздуховод диаметром 10 мм (3/8 дюйма) и максимальной длиной 8 м (25 футов), соответствующий требованиям стандартов. Подключите инструмент к источнику подачи воздуха, как показано на рис. 1. Подключение должно быть таким, чтобы у оператора имелся легкий доступ к клапану выключения подачи воздуха. Настоятельно рекомендуется использовать воздушный фильтр, регулятор давления и устройство смазки (узел подготовки воздуха, FRL), как показано на рис. 1, так как это обеспечит подачу к инструменту чистой воздушно-масляной смеси при надлежащем давлении. Когда давление в системе подачи воздуха превышает максимум, указанный для данного инструмента, то соответствующие регуляторы давления воздуха должны быть постоянно включены. Если устройство смазки (блок маслоподготовки) не используется, инструмент необходимо смазывать вручную ежедневно. Для ручной смазки инструмента отсоедините воздуховод и нанесите 2-3 капли смазочного масла для пневматических двигателей, например, 3M™ Air Tool Lubricant, Fuji Kosan FK-20, Mobil ALMO 525 или аналогичные в приемный штуцер инструмента (вход для шланга). Вновь подсоедините инструмент к системе подачи воздуха и включите его на несколько секунд на небольшой скорости, для начала циркуляции масла с воздухом. Смазка также необходима, если частота или мощность снижается. Необходимо, чтобы во время работы инструмента давление воздуха поддерживалось на уровне 6,2 бар (90 фунтов/кв. дюйм), а частота вращения не превышала максимально допустимого значения. Данный инструмент может работать при пониженном давлении, но использовать его при повышенном давлении, превышающем 6,2 бар (90 фунтов/кв. дюйм), категорически запрещается. Если давление понижено, эксплуатационные характеристики инструмента снижаются.

Рекомендуемая схема подключения представлена на рис.1.

<b>Рекомендуемый минимальный размер воздуховода</b> 10 мм (3/8 дюйма)	<b>Рекомендуемая максимальная длина шланга</b> 8 м (25 футов)	<b>Давление воздуха</b> Максимальное рабочее давление 6,2 бар (90 psi).
--	--	---

1. Прочтите все инструкции перед использованием данного инструмента. Все операторы должны быть обучены работе с этим инструментом и ознакомлены с данными мерами предосторожности.
2. Частота вращения инструмента должна регулярно проверяться, чтобы обеспечить работу на должной скорости.
3. Удостоверьтесь, что инструмент отсоединен от системы подачи воздуха. Выберите подходящий абразив и закрепите его на оправке. Убедитесь в том, что абразив центрирован на оправке.
4. Во время работы с данным инструментом всегда используйте необходимые средства индивидуальной защиты.
5. Начиная шлифование/полирование, запускайте инструмент, установив его на обрабатываемую поверхность. Это предотвратит появление выемок на поверхности из-за излишней скорости вращения полировального круга. Снимая инструмент с обрабатываемой поверхности, отключайте подачу воздуха.
6. Всегда отсоединяйте систему подачи воздуха от шлифовальной машины перед установкой, регулировкой, снятием абразива или оправки.
7. Всегда принимайте удобное положение с прочной опорой на ноги, позволяющее крепко держать инструмент. Помните о реактивном крутящем моменте, развиваемом инструментом.
8. Используйте только рекомендованные компанией 3M запасные части.
9. Всегда проверяйте надежность фиксации обрабатываемого материала.
10. Регулярно проверяйте шланг и фитинги на степень износа. Не переносите инструмент, держа его за шланг. Следите за тем, чтобы не допустить включения инструмента во время его переноски, когда система подачи воздуха подключена.
11. Пыль может быть легко воспламеняемой. Содержите рабочее место в порядке.
12. Если инструмент был в обслуживании или ремонте, убедитесь, что максимально допустимая частота вращения не превышена и нет излишней вибрации.
13. Не допускайте превышения максимально разрешенного давления воздуха. Используйте рекомендуемые средства индивидуальной защиты.
14. Перед установкой любой шлифовальной или полировальной принадлежности убедитесь, что указанная на ней максимальная рабочая скорость равна или превышает максимальную скорость вращения данного инструмента.
15. Инструмент не имеет электрической изоляции. Не допускается его использование в таких условиях, где возможен контакт с находящимися под напряжением кабелями, газовыми и/или водопроводными трубами.
16. Инструмент не защищен от опасностей, сопутствующих операциям измельчения и резания, поэтому использовать его с любыми принадлежностями для таких операций категорически запрещается.
17. Соблюдайте осторожность, чтобы не допускать попадания одежды, галстук, волос, обтирочного материала или незакрепленных предметов в движущиеся части инструмента. Если зацепление произошло, немедленно прекратите подачу воздуха, чтобы избежать контакта с движущимися частями инструмента.
18. Не прикасайтесь к вращающейся оправке во время работы.
19. В случае возникновения неисправности инструмента немедленно прекратите его эксплуатацию и примите меры для технического обслуживания и ремонта.
20. Немедленно отпустите пусковую рукоятку в случае любого перебора давления; не пытайтесь повторно включить инструмент до тех пор, пока не будет восстановлена нормальная подача воздуха.
21. Храните неиспользуемый инструмент в чистом сухом месте, свободном от мусора.
22. Работайте с инструментом только на хорошо освещенном рабочем месте.
23. Утилизация или повторная переработка инструмента производится в соответствии с нормами местного, регионального и федерального законодательства.
24. При проведении работ по техническому обслуживанию тщательно избегайте воздействия любых опасных веществ, попавших на инструмент в ходе его эксплуатации. Также принимайте во внимание предостережения, касающиеся воздействия пыли.

Дисковые оправки 3M идеально подходят для использования на шлифовальных машинах 3M. Изготовленные из высококачественных материалов, дисковые оправки сконструированы точно и надежно. Они армированы стекловолокном, имеют стальную ступицу с прессованным уретаном и отлично соответствуют высоким рабочим качествам шлифовальных машин 3M. См. таблицу конфигурации/технических характеристик изделия для правильного подбора к нему сменной оправки. В следующей таблице приводятся примеры предлагаемой продукции.

Описание	Номер детали
Низкопрофильная дисковая оправка 3M™ Stikit™, 5 дюймов, без пылеотвода	20351
Низкопрофильная дисковая оправка 3M™ Hookit™, 5 дюймов, без пылеотвода	20352
Низкопрофильная дисковая оправка для чистой шлифовки 3M™ Hookit™, 5 дюймов, без пылеотвода	20353
Низкопрофильная дисковая оправка 3M™ Stikit™, 6 дюймов, без пылеотвода	20354
Низкопрофильная дисковая оправка 3M™ Hookit™, 6 дюймов, без пылеотвода	20355
Низкопрофильная дисковая оправка для чистой шлифовки 3M™ Hookit™, 6 дюймов, без пылеотвода	20356
Низкопрофильная беспыльная дисковая оправка 3M™ Stikit™, 5 дюймов, без пылеотвода	20442
Низкопрофильная беспыльная дисковая оправка 3M™ Stikit™, 6 дюймов, без пылеотвода	20454
Низкопрофильная дисковая оправка для чистой шлифовки 3M™ Hookit™ 861, 6 дюймов, без пылеотвода	20465

Смотрите каталог инструмента 3M для оптимизации производительности

### Снятие и установка дисковой оправки на орбитальную шлифовальную машину

1. Отсоедините шлифовальную машину от воздуховода.
2. Снимите старую дисковую оправку со шлифовальной машины с помощью гаечного ключа, входящего в комплект поставки, поместив его между резиновым защитным кожухом и дисковой оправкой. Удерживайте шпindel шлифовальной машины гаечным ключом, одновременно поворачивая дисковую оправку против часовой стрелки.
3. После снятия старой дисковой оправки со шлифовальной машины проверьте резьбовое отверстие в шпинделе, чтобы убедиться в отсутствии посторонних частиц и повреждений резьбы.
4. Убедитесь, что фенопластовая шайба надета на резьбовую часть вала новой дисковой оправки.
5. Удерживая шпindel гаечным ключом, надежно затяните новую дисковую оправку на инструменте.

### ПРЕДОСТЕРЕЖЕНИЕ

Неправильно закрепленная дисковая оправка может привести к разрушению резьбовой части вала, вызывающему повреждение инструмента и обрабатываемой детали с возможным нанесением травм оператору и окружающим.

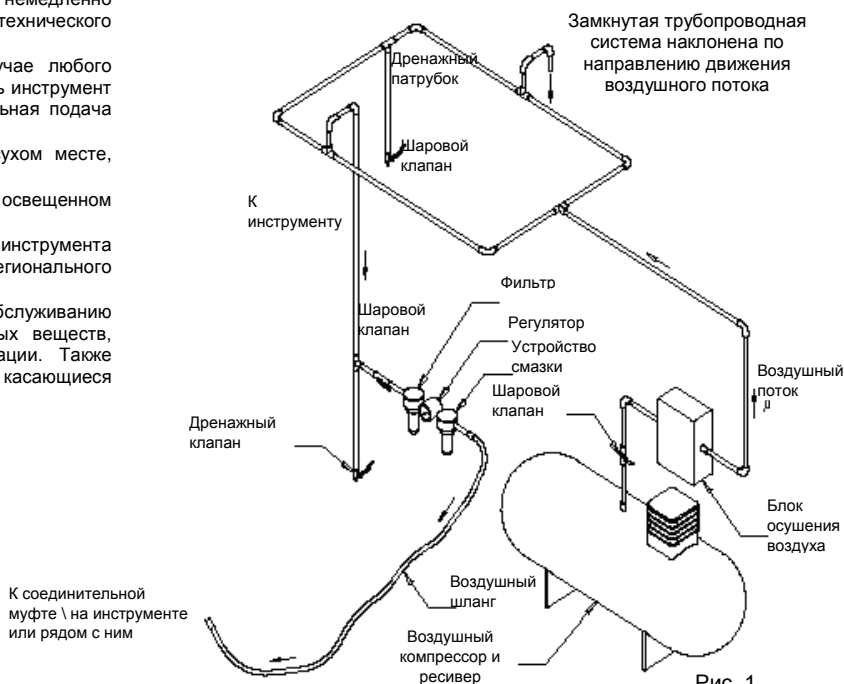


Рис. 1



## ГАРАНТИЙНЫЕ ОБЯЗАТЕЛЬСТВА

Компания 3М гарантирует приобретателю, что приобретенный им шлифовальный, отрезной или пылеудаляющий инструмент находится в полностью работоспособном состоянии.

Гарантийный срок на данный инструмент устанавливает продавец товара. Дата продажи указывается в гарантийном талоне.

Гарантийный талон должен быть заверен печатью официального дистрибьютора компании 3М, продавшего данный инструмент. В течение срока эксплуатации инструмента должен содержаться (чиститься, смазываться, располагаться на рабочем месте) в полном соответствии с инструкцией по эксплуатации компании 3М.

Гарантия 3М не распространяется на быстро изнашиваемые части инструмента (такие, как лопасти двигателя, фильтры, подшипники и т.д.), которые могут требовать замены в процессе технического обслуживания и эксплуатации инструмента.

Компания 3М не дает никаких других гарантий, явно выраженных или подразумеваемых, включая, но, не ограничиваясь, любые подразумеваемые гарантии годности для продажи или пригодности для особых целей или подразумеваемые гарантии, обусловленные особенностями ведения деловых операций. Пользователь несет ответственность за определение пригодности продукта для конкретной цели его использования и конкретного применения. 3М снимает с себя гарантийные обязательства, если пользователь не следует правилам эксплуатации инструмента, пренебрегает мерами предосторожности и другими, изложенными в инструкции по эксплуатации.

Компания 3М не имеет обязательств по ремонту или замене инструмента или его частей, потребность в которых вызвана естественным износом, неправильным или ненадлежащим использованием, неправильной чисткой, несвоевременным смазыванием, ненадлежащими рабочими условиями, ненадлежащим энергоснабжением, ошибками оператора, вмешательством или модификацией любых частей инструмента или любым случайным происшествием. Если в течение гарантийного срока в инструменте или его частях будут обнаружены дефекты, единственным Вашим правом и единственной обязанностью компании 3М является, по выбору компании 3М, ремонт, замена продукта или возврат уплаченной суммы.

В том случае, если это не предусмотрено законом, компания 3М и продавец не несут ответственности за любые убытки или ущерб, причиненный инструментом 3М, независимо от того, являются ли такие убытки прямыми, косвенными, специальными, случайными или побочными.

Для предъявления претензии, связанной с гарантийным ремонтом, пожалуйста, отправьте неисправный инструмент, копию гарантийного талона и копию документа, подтверждающего его покупку официальному дистрибьютору компании 3М, у которого был приобретен инструмент.

Дистрибьютор обеспечивает проведение необходимой технической экспертизы, получение заключения о наступлении/не наступлении гарантийного случая. В случае наступления гарантийного случая дистрибьютор обеспечивает проведение ремонт инструмента и возврат инструмента заказчику.

На каждую деталь инструмента, замененную в случае гарантийного ремонта, предоставляется гарантия на срок 6 месяцев. Если на момент начала ремонта оставшийся гарантийный срок на инструмент в целом составляет более 6 месяцев, то гарантия на замененную деталь устанавливается на срок действия оставшегося гарантийного срока на инструмент.

Для обеспечения гарантии сохраняйте гарантийный талон и документ об оплате в течение всего гарантийного срока.

После истечения гарантийного срока компания 3М не обеспечивает гарантийный ремонт.

Скачать гарантийный талон вы можете на сайте [www.3Mabrasives.ru](http://www.3Mabrasives.ru) в разделе Ремонт и обслуживание инструмента 3М™.

## ДОПОЛНИТЕЛЬНАЯ ИНФОРМАЦИЯ

За дополнительной информацией по абразивным материалам обращайтесь в представительство 3М или на сайт [www.3M.com/abrasives](http://www.3M.com/abrasives)

Уполномоченная изготовителем организация на прием претензий/Импортер: ЗАО «3М Россия», 121614, Россия, г. Москва, ул. Крылатская, д. 17, корп. 3, тел. +7 800 250 84 74. [www.3MRussia.ru](http://www.3MRussia.ru)

Номер модели	Наименование и юридический адрес изготовителя	Страна изготовителя
28516		
28508		
28502		
28510		
28509		
28513		
28517		
28505		

Срок годности инструмента не ограничен.

При выходе из строя инструмент изымается из эксплуатации и принимается решение о направлении его в ремонт. Если же ремонт невозможен инструмент подлежит утилизации согласно законодательству Российской Федерации

Страна производства - Тайвань

Определение даты изготовления инструмента:

- серийный номер состоит из 7 цифр
- первые три цифры означают порядковый номер дня изготовления в году ( 001 – 1 января, 365 – 31 декабря );
- четвертая цифра – крайняя цифра года изготовления ( 1 – 2011, 3 – 2013 )
- крайние три цифры обозначают порядковый номер модели изготовленный в данный день

Пример: 0013001

001 – 1 января

3 – 2013 года

001 – первая машинка изготовленная в данный день.